

Второе правило построения сечений

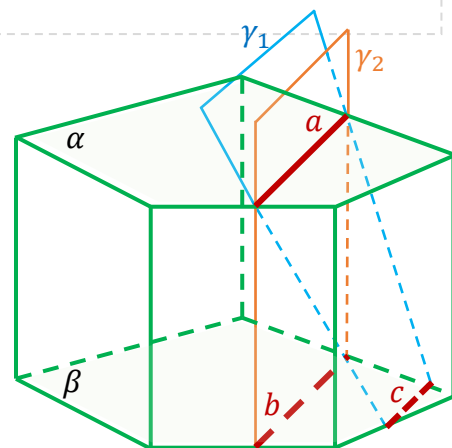


Плоскость сечения пересекает параллельные грани по _____ прямым

Данное правило применяется в _____

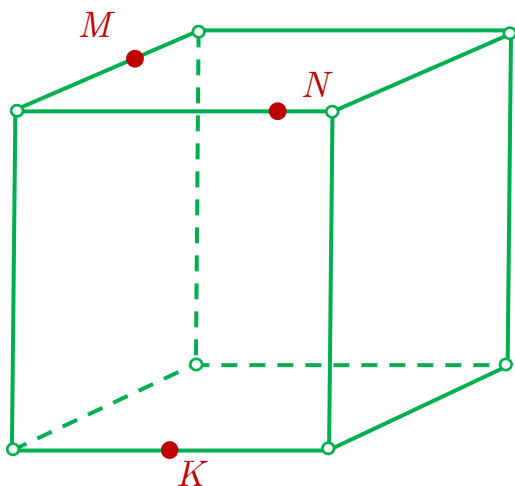
Т.к. $\alpha \parallel \beta$ и $\gamma_1 \cap \alpha = a, \gamma_1 \cap \beta = c$, то $a \parallel c$

Т.к. $\alpha \parallel \beta$ и $\gamma_2 \cap \alpha = a, \gamma_2 \cap \beta = b$, то _____



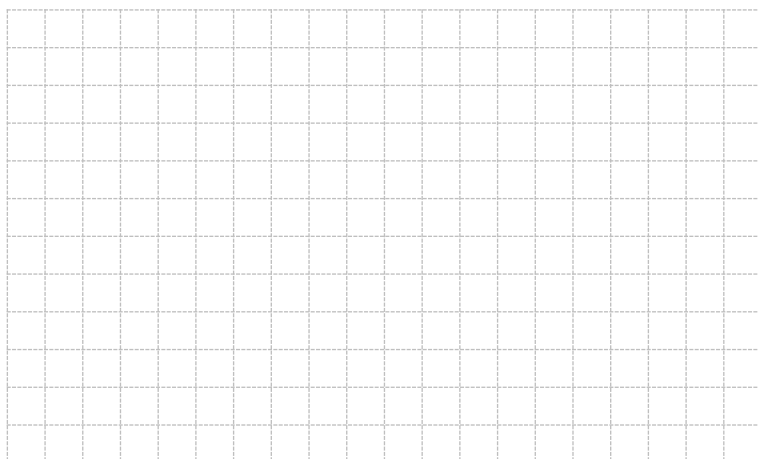
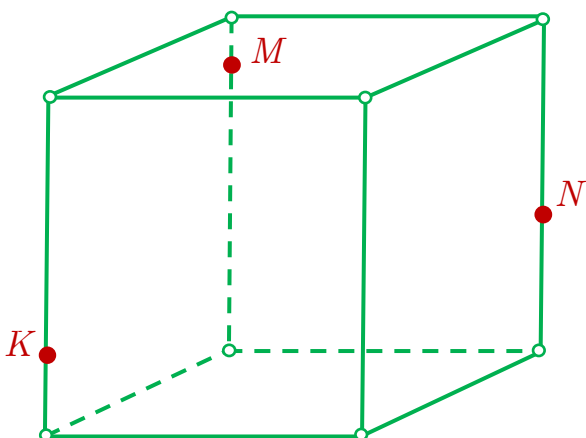
Задача №1

Постройте сечение куба плоскостью, проходящей через точки M, N, K .



Задача №2

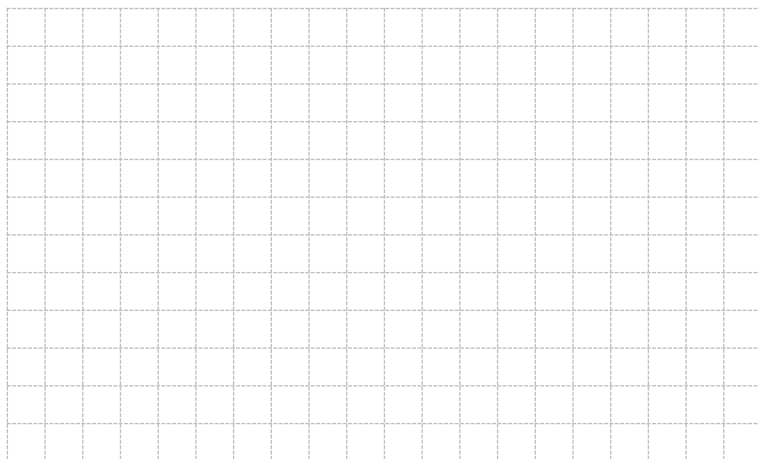
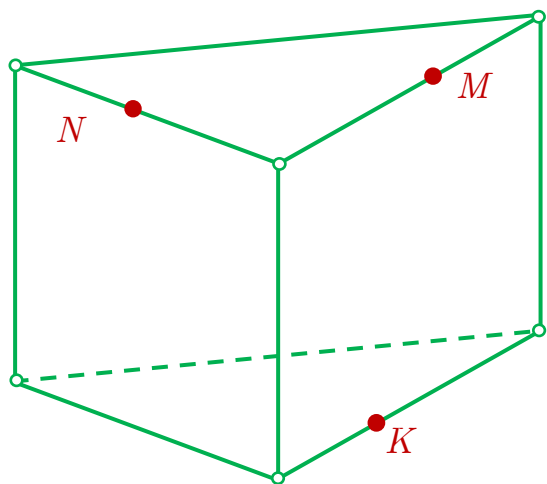
Постройте сечение куба плоскостью, проходящей через точки M, N, K .



Задачи для самостоятельного решения

Задача №3

Постройте сечение треугольной призмы плоскостью, проходящей через точки M , N , K .



Задача №4

Постройте сечение куба плоскостью, проходящей через точки M , N , K .

